



嘉兴锐星光学仪器有限公司

94EDPH

使用说明

地址：浙江省嘉兴市南湖区城南街道金穗路79号科创中心5号楼3层

电话：0573-82331687

传真：0573-82331689

网址：www.sharpstar-optics.com

目录

· 警告	2
· 规格	2
· 锐星 94EDPH镜筒外观名称介绍	3
· 包含内容	4
· 94EDPH的特点	5
· 机械结构图	5
· 使用步骤	6
· 维护与保养	8
· 售后	8

警告

请不要通过本望远镜直接观察太阳，这样做可能导致瞬间失明，请购买专用太阳观测滤镜或滤膜，来获得最安全的观测指导。通过寻星镜，也可以造成眼睛的严重损害。请让孩子白天远离望远镜。



WARNING!!

DO NOT LOOK AT SUN THROUGH TELESCOPE.
IT WILL CAUSE IRREVERSIBLE DAMAGE TO YOUR EYE.

规格

有效口径：94mm

极限星等：11.62

焦比：F5.5

分辨率：1.28角秒

物镜类型：三片式全分离APO（其中两片为超低色散ED玻璃）

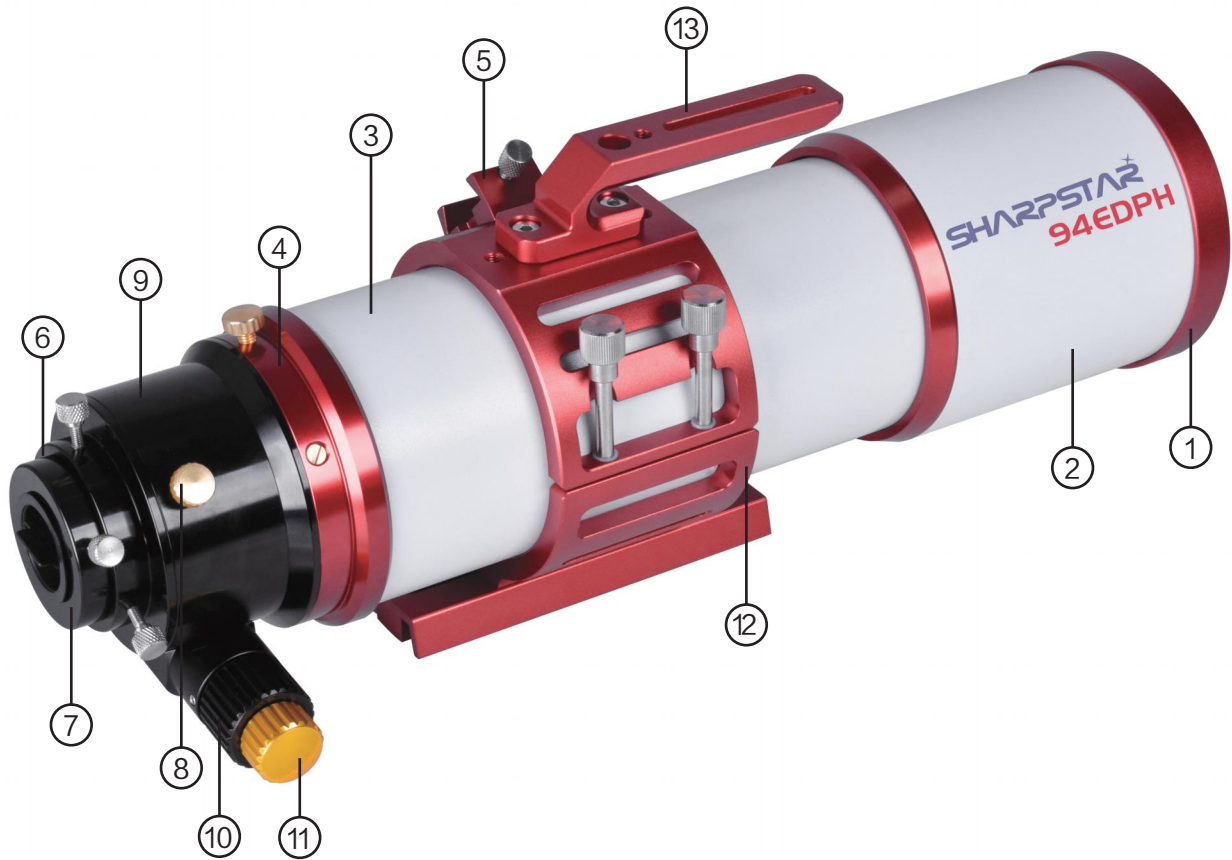
镜筒全长：468mm

主镜筒外径：118mm

附件：专用抱箍一个，鸠围板一块，把手一个

重量：3.3KG

锐星 76EDPH镜筒外观名称介绍



- ①：镜头盖
- ②：遮光罩
- ③：主镜筒
- ④：360° 旋转器
- ⑤：寻星镜基座
- ⑥：2英寸接口
- ⑦：1.25英寸接口
- ⑧：承载调节螺丝
- ⑨：2.5英寸调焦器主体
- ⑩：粗调调焦手轮
- ⑪：微调调焦手轮
- ⑫：镂空型抱箍
- ⑬：多功能把手

包含内容



①主镜筒	一套
②镜筒抱箍	一副
③专用把手	一个
④寻星镜基座	一个
⑤铝箱	一个
⑥珍珠棉保护	一套
⑦说明书、明信片、质保卡	各一份

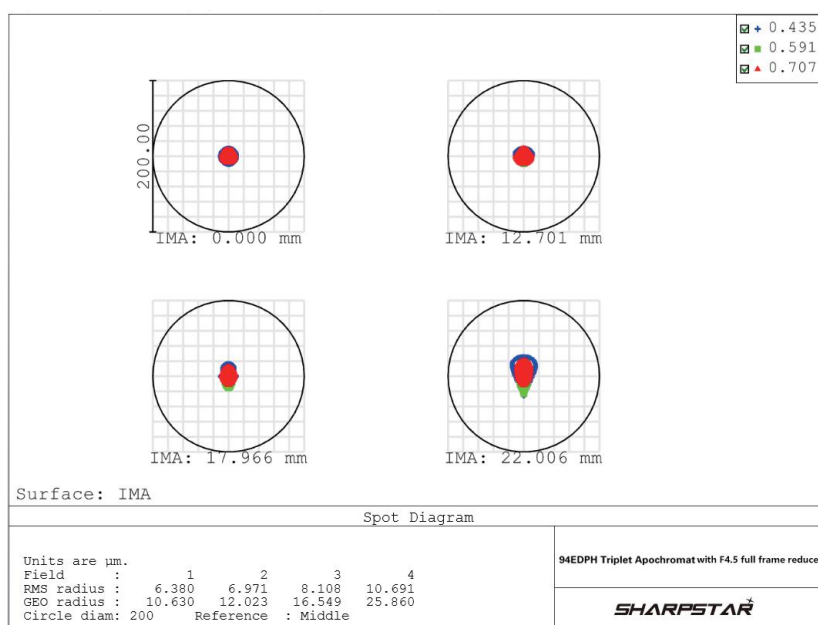
94EDPH的特点

全新94EDPH是锐星EDPH家族系列里的第三款型号，口径为94MM，焦比F5.5，焦距517MM，采用三片式全分离结构，比较特殊的是其中使用了两片超低色散ED玻璃，使得成像鲜明，色差控制非常优异，秉承EDPH系列一贯良好的设计理念，集轻巧，便携，时尚外观，品质上乘为一身，全新94EDPH必定会为您带来更多的美好体验。无论是高质量观测或者拍摄，94EDPH均能胜任。

94EDPH的减焦是专用的，四片式镜片，焦比达到F4.4。

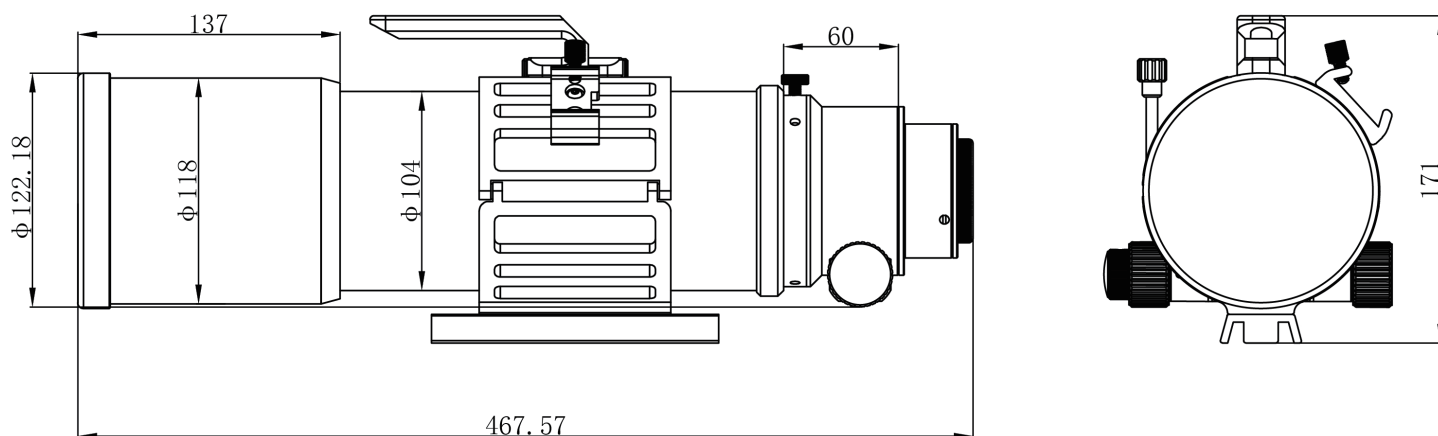
减焦镜使用后的拍摄焦比也达到了F4.5，支持全幅影像，为您的广域深空创作带来更多的可能性。

如果您想选择一款优质，便携，大口径，快焦比的APO折射光学望远镜筒，94EDPH必定是您最理想的选择之一。



点阵图

机械结构图



使用步骤

本机为高级精密光学仪器，切勿在高温、高湿的环境下长时间操作，以免影响本机性能及使用寿命。

● 镜筒各部连接

- ① 首先从铝箱中取出94EDPH主镜筒及所附抱箍、鸠尾板、寻星镜基座及调焦器底部锁紧螺丝。
- ② 安装寻星镜基座。
- ③ 打开抱箍将94EDPH主镜筒筒身置于其中，然后锁紧抱箍。
- ④ 将鸠尾板置于相应的赤道仪或经纬仪（另售）的燕尾槽中。（注：本司所提供之鸠尾板与市售大部分提供窄型燕尾槽之赤道仪相匹配。）然后锁紧镜筒与支架间的螺丝。连接后状态参考图一。



图一

● 镜筒使用及操作方法

操作使用前请检查一下主镜筒与支架各连接部件是否安全牢固

使用94EDPH观测

- ① 首先将主镜筒前端镜头盖取下：调节遮光罩使其伸出，以取得防止杂散光的效果。
- ② 松开调焦器上两英寸接口螺丝，插入2英寸天顶反射镜或棱镜（另售），然后在其之上插入2英寸或1.25英寸目镜（另售），至此，成像系统准备完毕。
- ③ 利用寻星镜或直接对准所需要观测目标位置，然后转动调焦器粗调旋钮，使目标逐渐清晰（图二），然后转动金色微调旋钮，进行微调，使目标最清晰（图三）。



图二

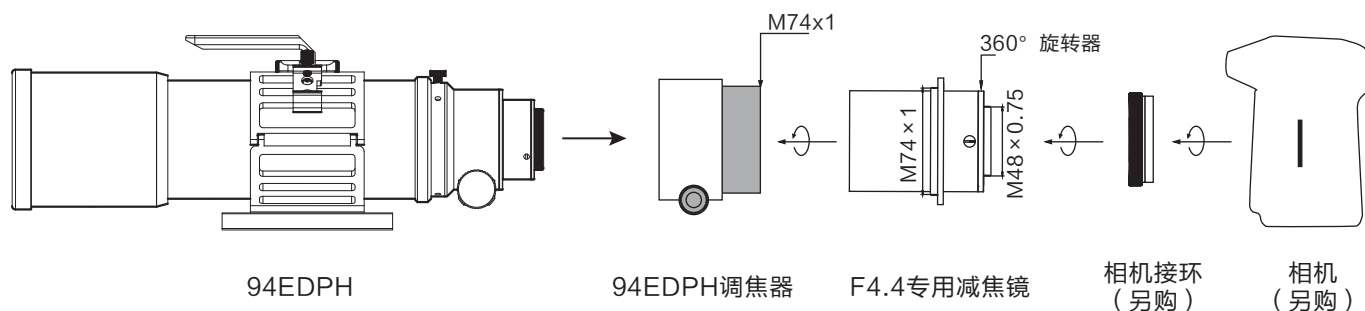


图三

使用94EDPH拍摄

F4.4专用减焦镜拍摄

具体顺序：① 94EDPH调焦器→② F4.4专用减焦镜（另购）→③ 相机接环（另购）→④ 相机（另购）



●寻星镜基座的使用

本机提供寻星镜基座，位于抱箍上方，为插入及固定寻星镜使用，市售寻星镜有多种规格，可供选择，用户可另行购买。

由于寻星镜倍率低、视场大，使用它可以比主镜更方便、快捷地寻找到目标，具体使用步骤为：

- ① 将寻星镜支架底部燕尾条插入本机寻星镜基座内，并用螺丝锁紧固定。
- ② 调整寻星镜及主镜，使两者光轴平行，具体可在白天对准地面目标调节寻星镜微动螺丝，以便使其与主镜中所看到的视场中央目标一致。
- ③ 观测天体时可利用寻星镜先期锁定观测目标周围亮星，由于与主镜光轴以平行。当观测目标出现在寻星镜中央时，主镜中也可观测到相同目标。

●360°转换器使用

本机2.5英寸调焦器附有质量优良的360°旋转器，方便观测及拍摄使用。

旋转器包含3颗调节螺丝及一颗锁紧螺丝固定。使用时将锁紧螺丝松开，转动调焦器。调焦器有一定阻尼，受力后转动缓慢均匀。由于设计合理，做工精良，即使调焦器后部有一定负载，转换器也不会出现打滑、虚位的现象。

用户也可根据自身需求调整三颗调节螺丝松紧，以便使旋转器有适当松紧旋转。（注意：调节螺丝调整幅度不大，请小心使用工具调节。请勿将螺丝过分调松，以免旋转器松脱。）

旋转器松紧出厂时已调节到合适状态，一般不建议自行调整。

维护与保养

- ① 避免阳光直接暴晒、高温、冲击、碰撞、浸水和烘烤。
- ② 不用时将本机体存放于阴凉、干燥的地方，并远离酸、碱等腐蚀性强的化学物品。
- ③ 镜头是整个望远镜系统中最重要的部分。为避免影响精度及性能，镜头不要随意拆卸、擦拭镜片；若必须清洁镜片，应先用毛刷除去灰尘，然后滴几滴专用镜头清洁液在干净的棉花上，轻轻地沿着某一方向擦拭，然后，再用吹气球吹去残留灰尘，尽可能地仔细。
- ④ 瞬时的温度变化：如果可能，应尽量避免将望远镜直接从寒冷的室外挪至暖和室内，因为这会使镜片蒙上凝雾。

售后

如果您有任何问题、维修和其他服务，请工作时间（周一至周五 9：00-17：00）随时联系我们：

邮箱：support@sharpstar-optics.com

电话：0573-82331687



欢迎加入锐星光学仪器产品论坛
QQ: 147221907



欢迎搜索锐星光学官方店铺

SHARPSTAR OPTICAL INSTRUMENT CO.,LTD

Address: 3/F, No.5 building ,Science and Technology Center, No.79 Jin-Sui Road,
Jia-Xing, Zhe-Jiang, China

Tel: 0573-82331687

Fax: 0573-82331689

Web: www.sharpstar-optics.com